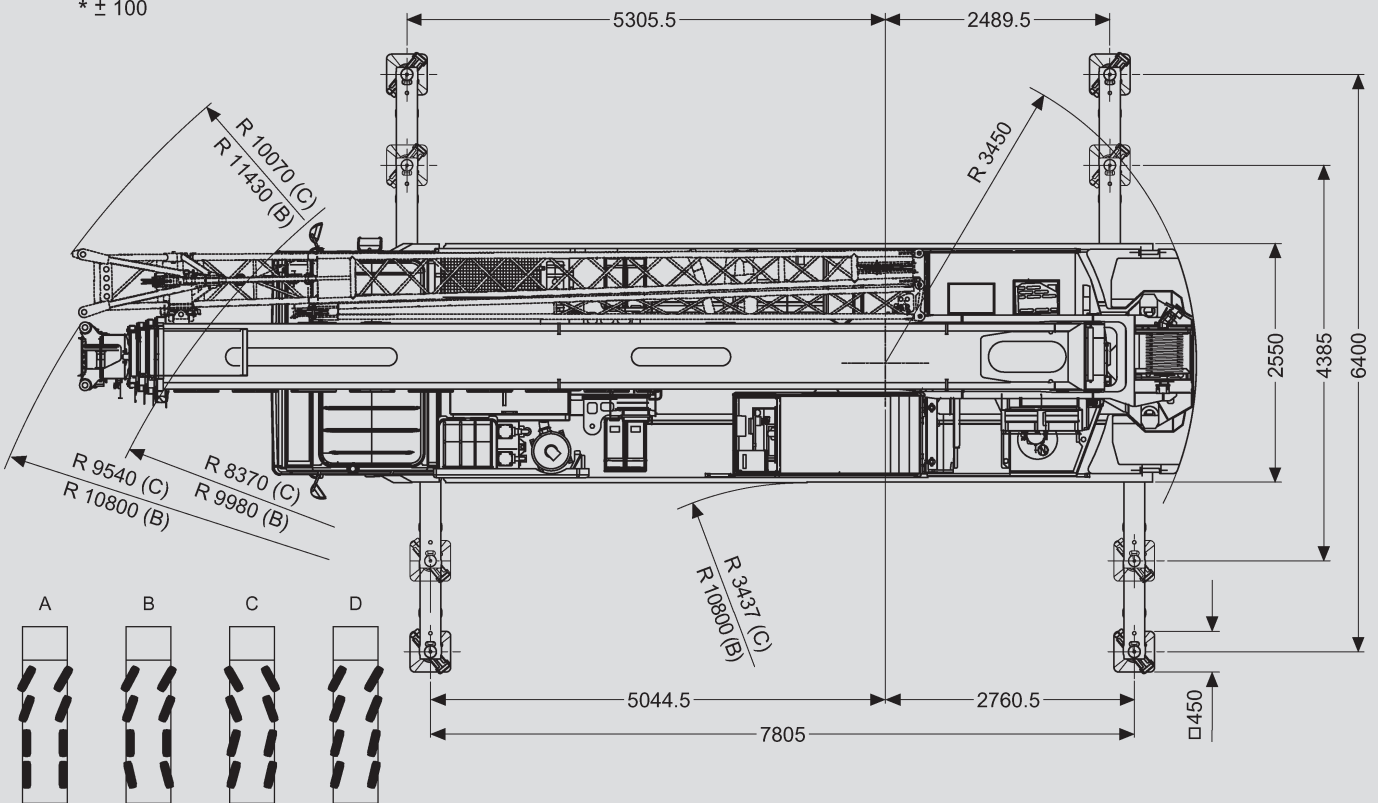
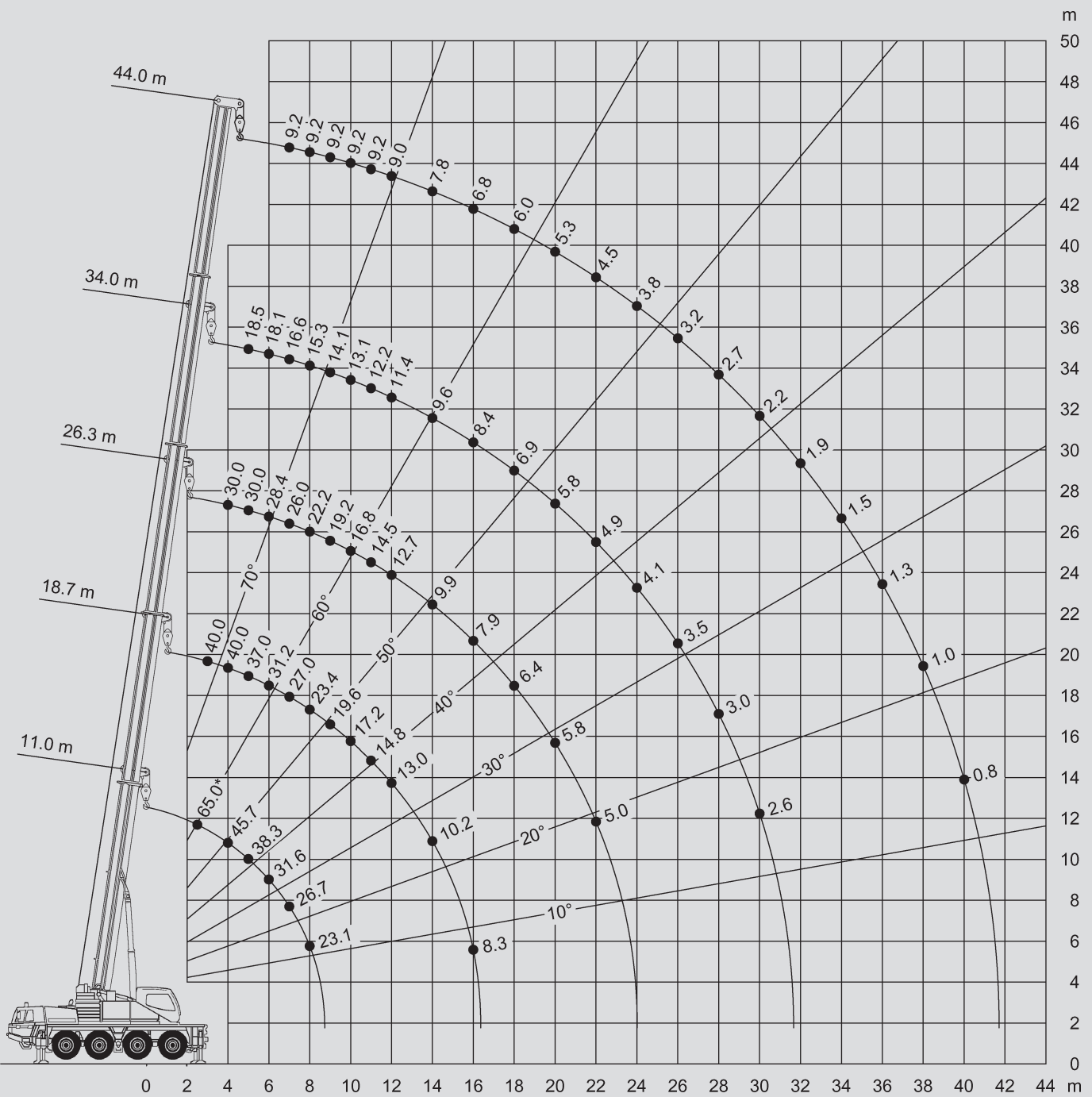


\* ± 100





				<b>DIN</b>
11-44m	12,5t	7,81x6,4m	360°	75%

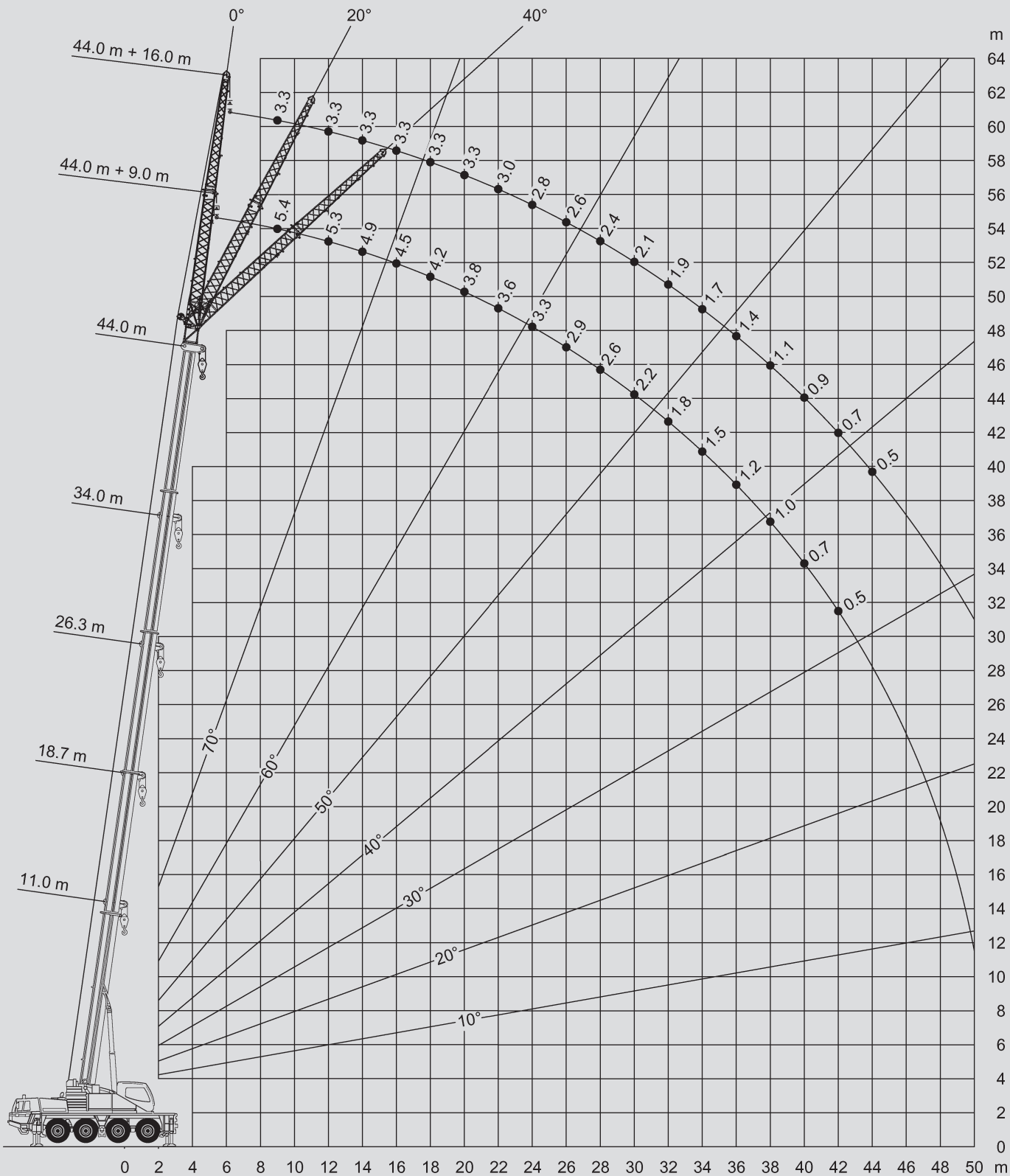
m	11	14,8	18,7	22,5	26,3	30,1	34	37,8	41,6	44	m
2,5	65*										2,5
3	53,8	50	40								3
3,5	49,4	47,6	40	35							3,5
4	45,7	44,1	40	34,9	30						4
4,5	42,4	41	39,7	33,2	30	23,4					4,5
5	38,3	38,2	37	32	30	22,2	18,5				5
6	31,6	31,8	31,2	31,2	28,4	20,1	18,1	14			6
7	26,7	27	27	26,7	26	18,3	16,6	14	10,4	9,2	7
8	23,1	23,3	23,4	22,7	22,2	16,8	15,3	14	10,4	9,2	8
9		19,5	19,6	20,3	19,2	15,4	14,1	13,1	10,4	9,2	9
10		16,8	17,2	17,2	16,8	14,3	13,1	12,2	10,4	9,2	10
11		14,5	14,8	14,8	14,5	13,2	12,2	11,4	10,4	9,2	11
12		12,7	13	13	12,7	12,3	11,4	10,7	9,9	9	12
14			10,2	10,2	9,9	9,6	9,6	9,4	8,9	7,8	14
16			8,3	8,3	7,9	8	8,4	8	7,9	6,8	16
18				7,1	6,4	7,1	6,9	6,8	6,5	6	18
20				6	5,8	6	5,8	5,7	5,4	5,3	20
22					5	5	4,9	4,8	4,5	4,5	22
24						4,3	4,1	4	3,8	3,8	24
26						3,7	3,5	3,4	3,2	3,2	26
28							3	2,9	2,6	2,7	28
30							2,6	2,5	2,2	2,2	30
32								2,1	1,8	1,9	32
34								1,8	1,5	1,5	34
36									1,2	1,3	36
38									1	1	38
40										0,8	40

\* nach hinten mit Zusatzeinrichtung / over rear with additional equipment

				<b>DIN</b>
11-44m	10,5t	7,81x6,4m	360°	75%

m	11	14,8	18,7	22,5	26,3	30,1	34	37,8	41,6	44	m
2,5	65*										2,5
3	53	50	40								3
3,5	48,6	46,9	40	35							3,5
4	43,5	43,3	40	34,9	30						4
4,5	39,1	39,1	38,7	33,2	30	23,4					4,5
5	35,5	35,4	35,2	32	30	22,2	18,5				5
6	29,7	30	30,1	29,8	28,4	20,1	18,1	14			6
7	25,3	25,6	25,7	25,4	24,7	18,3	16,6	14	10,4	9,2	7
8	21,8	22,1	22,1	22,3	21	16,8	15,3	14	10,4	9,2	8
9		18,9	19	19,3	18,1	15,4	14,1	13,1	10,4	9,2	9
10		16	16,3	16,3	15,8	14,3	13,1	12,2	10,4	9,2	10
11		13,7	14	14	13,6	13	12,2	11,4	10,4	9,2	11
12		11,9	12,2	12,1	11,8	11,5	11,2	10,7	9,9	9	12
14			9,4	9,4	9	8,9	9,6	8,9	8,9	7,8	14
16			7,5	7,9	7,1	7,9	7,6	7,6	7,3	6,8	16
18				6,5	6,4	6,5	6,3	6,1	5,9	5,9	18
20				5,4	5,3	5,4	5,2	5,1	4,8	4,8	20
22					4,5	4,5	4,3	4,2	4	4	22
24						3,8	3,7	3,5	3,3	3,3	24
26						3,3	3,1	3	2,7	2,7	26
28							2,6	2,5	2,3	2,3	28
30							2,2	2,1	1,9	1,9	30
32								1,8	1,5	1,5	32
34								1,5	1,2	1,2	34
36									1	1	36
38									0,7	0,7	38
40										0,5	40

\* nach hinten mit Zusatzeinrichtung / over rear with additional equipment



					<b>DIN</b>
30,1-44m	9m	12,5t	7,81x6,4m	360°	75%

m	30,1			41,6			44			m
	0°	20°	40°	0°	20°	40°	0°	20°	40°	
4,5	10,5									4,5
5	10,5									5
6	10,5									6
7	10,5			6						7
8	10,1	8,1		6			5,4			8
9	9,6	7,7		6			5,4			9
10	9	7,3	6,4	6			5,4			10
11	8,5	7	6,1	6	5,4		5,4	5,1		11
12	8,1	6,7	5,9	5,7	5,2		5,3	4,9		12
14	7,3	6,2	5,5	5,2	4,9	4,4	4,9	4,6	4,3	14
16	6,7	5,8	5,2	4,8	4,5	4,2	4,5	4,3	4	16
18	6	5,4	4,9	4,4	4,3	3,9	4,2	4	3,8	18
20	5,3	5,1	4,7	4,1	4	3,7	3,8	3,8	3,6	20
22	4,4	4,7	4,5	3,8	3,7	3,5	3,6	3,5	3,4	22
24	3,7	3,9	4,1	3,6	3,5	3,4	3,3	3,3	3,2	24
26	3,1	3,3	3,4	3,2	3,3	3,2	2,9	3	3	26
28	2,5	2,7	2,8	2,7	2,9	3	2,6	2,7	2,7	28
30	2,1	2,2	2,3	2,2	2,4	2,5	2,2	2,4	2,4	30
32	1,7	1,8	1,8	1,9	2	2,1	1,8	2	2,1	32
34	1,4	1,4		1,5	1,7	1,7	1,5	1,6	1,7	34
36				1,2	1,4	1,4	1,2	1,3	1,4	36
38				1	1,1	1,1	1	1,1	1,1	38
40				0,8	0,8	0,8	0,7	0,8	0,9	40
42				0,6	0,6	0,6	0,5	0,6	0,6	42

					<b>DIN</b>
30,1-44m	16m	12,5t	7,81x6,4m	360°	75%

m	30,1			41,6			44			m
	0°	20°	40°	0°	20°	40°	0°	20°	40°	
6	4,8									6
7	4,8									7
8	4,8			3,5						8
9	4,8			3,5			3,3			9
10	4,8			3,5			3,3			10
11	4,8			3,5			3,3			11
12	4,8	4,6		3,5			3,3			12
14	4,8	4,4		3,5			3,3			14
16	4,8	4,2	3,5	3,5	3,5		3,3			16
18	4,8	4	3,4	3,5	3,3		3,3	3,1		18
20	4,6	3,8	3,3	3,5	3,1		3,3	3	2,8	20
22	4,3	3,6	3,2	3,2	2,9	2,7	3	2,8	2,6	22
24	4	3,5	3,1	3	2,8	2,6	2,8	2,7	2,5	24
26	3,4	3,3	3	2,8	2,7	2,5	2,6	2,5	2,4	26
28	2,9	3,2	2,9	2,7	2,6	2,4	2,4	2,4	2,3	28
30	2,4	2,7	2,8	2,4	2,4	2,3	2,1	2,2	2,2	30
32	2	2,3	2,5	2	2,3	2,2	1,9	2	2,1	32
34	1,7	1,9	2	1,7	2	2,1	1,7	1,8	1,9	34
36	1,4	1,6	1,7	1,4	1,7	1,8	1,4	1,6	1,7	36
38	1,2	1,3	1,3	1,2	1,4	1,5	1,1	1,4	1,5	38
40	0,9	1		0,9	1,1	1,2	0,9	1,1	1,2	40
42	0,7	0,7		0,7	0,9	1	0,7	0,9	1	42
44				0,5	0,7	0,7	0,5	0,7	0,7	44
46					0,5	0,5		0,5	0,5	46

					<b>DIN</b>
30,1-44m	9m	10,5t	7,81x6,4m	360°	75%

m	30,1			41,6			44			m
	0°	20°	40°	0°	20°	40°	0°	20°	40°	
4,5	10,5									4,5
5	10,5									5
6	10,5									6
7	10,5			6						7
8	10,1	8,1		6			5,4			8
9	9,6	7,7		6			5,4			9
10	9	7,3	6,4	6			5,4			10
11	8,5	7	6,1	6	5,4		5,4	5,1		11
12	8,1	6,7	5,9	5,7	5,2		5,3	4,9		12
14	7,3	6,2	5,5	5,2	4,9	4,4	4,9	4,6	4,3	14
16	6,7	5,8	5,2	4,8	4,5	4,2	4,5	4,3	4	16
18	5,8	5,4	4,9	4,4	4,3	3,9	4,2	4	3,8	18
20	4,7	5	4,7	4,1	4	3,7	3,8	3,8	3,6	20
22	3,8	4,1	4,4	3,8	3,7	3,5	3,6	3,5	3,4	22
24	3,1	3,4	3,6	3,3	3,5	3,4	3,2	3,3	3,2	24
26	2,6	2,8	2,9	2,7	3	3,2	2,7	2,9	3	26
28	2,1	2,3	2,4	2,2	2,5	2,6	2,2	2,4	2,6	28
30	1,7	1,9	1,9	1,8	2	2,2	1,8	2	2,2	30
32	1,4	1,5		1,5	1,7	1,8	1,4	1,6	1,8	32
34	1,1	1,2		1,2	1,3	1,4	1,1	1,3	1,4	34
36	0,8			0,9	1	1,1	0,9	1	1,1	36
38				0,7	0,8	0,9	0,6	0,8	0,8	38
40				0,5	0,6	0,6		0,5	0,6	40



					<b>DIN</b>
30,1-44m	16m	10,5t	7,81x6,4m	360°	75%

m	30,1			41,6			44			m
	0°	20°	40°	0°	20°	40°	0°	20°	40°	
6	4,8									6
7	4,8									7
8	4,8			3,5						8
9	4,8			3,5			3,3			9
10	4,8			3,5			3,3			10
11	4,8			3,5			3,3			11
12	4,8	4,6		3,5			3,3			12
14	4,8	4,4		3,5			3,3			14
16	4,8	4,2	3,5	3,5	3,5		3,3			16
18	4,8	4	3,4	3,5	3,3		3,3	3,1		18
20	4,6	3,8	3,3	3,5	3,1		3,3	3	2,8	20
22	4,2	3,6	3,2	3,2	2,9	2,7	3	2,8	2,6	22
24	3,5	3,5	3,1	3	2,8	2,6	2,8	2,7	2,5	24
26	2,9	3,3	3	2,8	2,7	2,5	2,6	2,5	2,4	26
28	2,4	2,8	2,9	2,4	2,6	2,4	2,4	2,4	2,3	28
30	2	2,4	2,6	2	2,4	2,3	2	2,2	2,2	30
32	1,7	2	2,2	1,7	2	2,2	1,6	2	2,1	32
34	1,4	1,6	1,8	1,3	1,7	1,9	1,3	1,6	1,9	34
36	1,1	1,3	1,4	1,1	1,4	1,6	1	1,3	1,6	36
38	0,9	1		0,8	1,1	1,3	0,8	1,1	1,3	38
40	0,7	0,8		0,6	0,9	1	0,6	0,8	1	40
42	0,5	0,6			0,6	0,8		0,6	0,8	42
44						0,6			0,5	44

					<b>DIN</b>
11-44m	1,6m	12,5t	7,81x6,4m	360°	75%

m	11			14,8			18,7			22,5			m
	20°	40°	60°	20°	40°	60°	20°	40°	60°	20°	40°	60°	
3		25,4	19,6			20,8			21,5				3
3,5		24,4	19,2			20,4			21			21,8	3,5
4		23,6	18,8			19,9			20,8			21,3	4
4,5		22,8	18,5		25,4	19,6			20,4			21	4,5
5		22	18,1		24,7	19,2			20,1			20,8	5
6		21	17,6		23,3	18,7		25,1	19,6			20,1	6
7	24	20	17,3		22,3	18,1		23,6	18,9			19,8	7
8	20,6	19,3	17,1		20,5	17,7		20,2	18,5		20,4	19,2	8
9	18	18	17	17,7	17,8	17,4		17,6	17,7		17,8	17,9	9
10	15,9	15,9	15,9	15,6	15,7	15,8		15,4	15,5		15,7	15,8	10
11				13,8	13,9	14		13,6	13,7		13,9	14	11
12				11,9	12	12	11,5	11,7	11,8		12	12,1	12
14				9,2	9,2	9,2	8,7	8,8	8,9	9	9,1	9,2	14
16							6,8	6,8	6,8	7	7,1	7,1	16
18							5,3	5,4		5,5	5,6	5,6	18
20										4,4	4,5	4,5	20

m	26,3			30,1			34			37,8			44			m
	20°	40°	60°	20°	40°	60°	20°	40°	60°	20°	40°	60°	20°	40°	60°	
4			21,8													4
4,5			20,7													4,5
5			19,6			17										5
6			17,8			15,7			13,5							6
7			16,3			14,5			12,7			10,8				7
8			15			13,4			11,8			10,2			8,2	8
9		13,9	13,8			12,4			11,1			9,6			7,8	9
10		13,3	12,8			11,6			10,4			9,1			7,4	10
11		12,7	12,2		10,8	10,8			9,9			8,7			7	11
12		12,2	11,7		10,2	10,1		9,3	9,3			8,2			6,7	12
14		9,5	9,6		8,8	8,9		8,3	8,3		7,5	7,4			6,1	14
16		7,5	7,6		6,8	6,8		7,1	7,2		6,8	6,8		5,7	5,6	16
18	5,9	6	6		5,3	5,3		5,6	5,7		5,8	5,8		5,1	5,1	18
20	4,8	4,8	4,9	4,1	4,2	4,2		4,5	4,5		4,6	4,7		4,5	4,5	20
22	3,9	3,9	4	3,2	3,3	3,3	3,5	3,6	3,6		3,7	3,8		3,9	3,9	22
24	3,2	3,2	3,2	2,5	2,6	2,6	2,8	2,9	2,9		3	3		3,2	3,3	24
26				2	2	2	2,2	2,3	2,3	2,3	2,4	2,4		2,6	2,7	26
28				1,5	1,5	1,5	1,7	1,8	1,8	1,9	1,9	1,9		2,1	2,1	28
30							1,3	1,4	1,4	1,4	1,5	1,5	1,6	1,7	1,7	30
32							1	1	1	1,1	1,1	1,1	1,3	1,3	1,3	32
34										0,8	0,8	0,8	1	1	1	34
36										0,6	0,6	0,6	0,7	0,7	0,7	36
38													0,5	0,5	0,5	38

					<b>DIN</b>
11-44m	1,6m	10,5t	7,81x6,4m	360°	75%

m	11			14,8			18,7			22,5			m
	20°	40°	60°	20°	40°	60°	20°	40°	60°	20°	40°	60°	
3		25,4	19,6			20,8			21,5				3
3,5		24,4	19,2			20,4			21			21,8	3,5
4		23,6	18,8			19,9			20,8			21,3	4
4,5		22,8	18,5		25,4	19,6			20,4			21	4,5
5		22	18,1		24,7	19,2			20,1			20,8	5
6		21	17,6		23,3	18,7		25,1	19,6			20,1	6
7	24	20	17,3		22,3	18,1		23,6	18,9			19,8	7
8	20,6	19,3	17,1		20,5	17,7		20,2	18,5		20,4	19,2	8
9	18	18	17	17,7	17,8	17,4		17,6	17,7		17,7	17,9	9
10	15,5	15,6	15,6	15,1	15,3	15,4		14,9	15,1		15,2	15,4	10
11				12,9	13	13,1		12,6	12,8		12,9	13,1	11
12				11,1	11,2	11,2	10,7	10,8	10,9		11,1	11,2	12
14				8,4	8,4	8,4	8	8,1	8,1	8,2	8,4	8,4	14
16							6,1	6,2	6,2	6,3	6,4	6,5	16
18							4,8	4,8		5	5	5,1	18
20										3,9	4	4	20

m	26,3			30,1			34			37,8			44			m
	20°	40°	60°	20°	40°	60°	20°	40°	60°	20°	40°	60°	20°	40°	60°	
4			21,8													4
4,5			20,7													4,5
5			19,6			17										5
6			17,8			15,7			13,5							6
7			16,3			14,5			12,7			10,8				7
8			15			13,4			11,8			10,2			8,2	8
9		13,9	13,8			12,4			11,1			9,6			7,8	9
10		13,3	12,8			11,6			10,4			9,1			7,4	10
11		12,7	12,2		10,8	10,8			9,9			8,7			7	11
12		11,5	11,7		10,2	10,1		9,3	9,3			8,2			6,7	12
14		8,7	8,9		8	8,1		8,3	8,3		7,5	7,4			6,1	14
16		6,8	6,9		6,1	6,2		6,5	6,5		6,6	6,7		5,7	5,6	16
18	5,3	5,4	5,5		4,7	4,8		5,1	5,1		5,2	5,3		5,1	5,1	18
20	4,3	4,3	4,4	3,6	3,7	3,7		4	4		4,1	4,2		4,3	4,4	20
22	3,4	3,5	3,5	2,8	2,8	2,9	3	3,1	3,2		3,3	3,3		3,5	3,6	22
24	2,8	2,8	2,8	2,1	2,2	2,2	2,4	2,5	2,5		2,6	2,6		2,8	2,9	24
26				1,6	1,6	1,6	1,8	1,9	1,9	2	2	2,1		2,2	2,3	26
28				1,1	1,2	1,2	1,4	1,5	1,5	1,5	1,6	1,6		1,8	1,8	28
30							1	1,1	1,1	1,1	1,2	1,2	1,3	1,4	1,4	30
32							0,7	0,7	0,7	0,8	0,8	0,8	1	1	1,1	32
34										0,5	0,5	0,6	0,7	0,7	0,8	34
36													0,5	0,5	0,5	36

