



UP

to date

PTS 25.6 E *Hier klicken!*

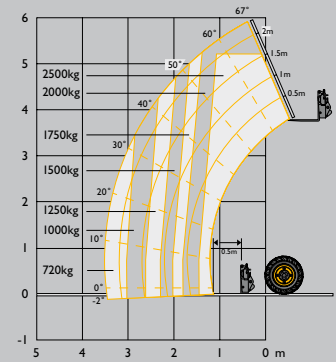
Elektrischer Kompakt-Teleskopstapler

Der neue PTS 25.6 E gehört zur 100% elektrischen ECO-Reihe von Prangl – mit null Emissionen, wenig Lärmentwicklung und keinen Kompromissen bei der Leistung. Besonders in Städten und geschlossenen Räumen ist die Luftqualität von entscheidender Bedeutung. Aber auch im Sinne unseres Nachhaltigkeitsgedankens gehen wir ebenso in diesem Gerätebereich neue Wege. Mit seinem niedrigen Geräuschpegel ist er ebenfalls ideal für Arbeiten in der Stadt oder Gebäuden, aber auch für Tätigkeiten außerhalb normaler Arbeitszeiten oder in sensiblen Umgebungen. Eine hervorragende Übersicht als auch eine innovative Lastmomentkontrolle sorgen für mehr Sicherheit und schützen automatisch davor, dass der PTS 25.6 E beim Bewegen schwerer Lasten nicht nach vorne kippt. Die kraftvolle Lithium-Ionen-Technologie bringt die gleiche Leistung wie eine herkömmliche Maschine und bietet Power für den ganzen Arbeitstag. Abgerundet wird das neue ECO-Modell mit seiner kompakten Bauweise, die für maximale Produktivität am Einsatzort sorgt.

PTS 25.6 E *Click me!*

Electric compact telehandler

The new PTS 25.6 E belongs to the 100% electric ECO range from Prangl, with zero emissions, low noise and no compromise when it comes to performance. Air quality is crucial - in particular in towns and cities, and in enclosed spaces. And we are also forging new paths in this equipment area, in keeping with our sustainability philosophy. Thanks to its low noise level, the machine is ideal for operation in indoor and urban areas, whilst being equally well-suited for activities outside normal working hours or in sensitive environments. Enhanced safety is guaranteed due to the excellent overview and innovative load moment control, which automatically prevents the PTS 25.6 E from tipping forwards when moving heavy loads. The powerful lithium-ion technology delivers the same performance as a conventional machine and supplies power for the entire working day. The new ECO model is further complemented by its compact design, which ensures maximum productivity on site.



Technische Daten

Max. Hubhöhe	6,00 m
Max. Tragfähigkeit	2.500 Kg
Max. Reichweite	3,50 m
Breite	1,84 m
Länge (ohne Gabel)	4,00 m
Höhe	1,89 m
Eigengewicht (mit Gabel)	5.200 Kg
Allrad	Ja

Technical data

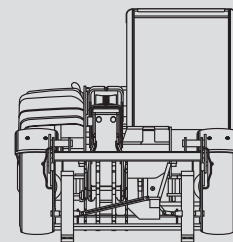
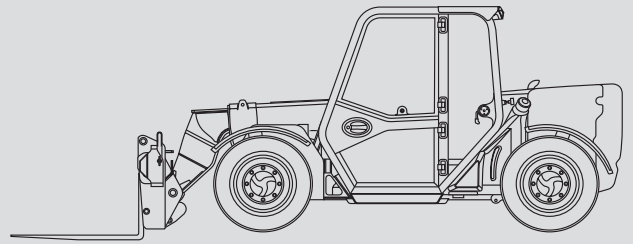
Max. lifting height	6,00 m
Max. lift capacity	2.500 Kg
Max. forward reach	3,50 m
Width	1,84 m
Length (without fork)	4,00 m
Height	1,89 m
Weight (with fork)	5.200 Kg
Four wheel	Yes

Teleskopski viličarji

PTS 25.6 E

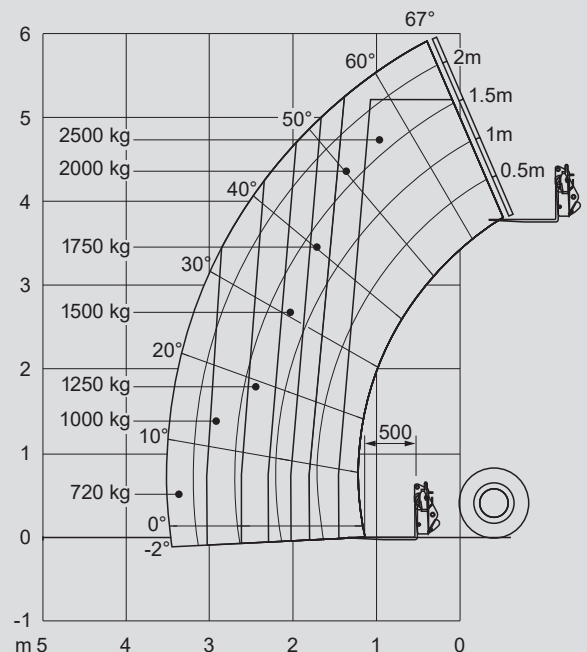


Maks. višina dviga	6,00 m
Maks. nosilnost	2.500 kg
Maks. doseg	3,50 m
Širina	1,84 m
Dolžina (brez vilic)	4,00 m
Višina	1,89 m
Lastna teža (z vilicami)	5.200 kg
Pogon	Elektro
Stabilizatorji	Ne
Maks. širina stabilizatorjev	-
Pogon na 4 kolesa	Da
Razni pripomočki	Na povpraševanje



Za pojasnila se obrnite na naše prodajne svetovalce.

Informacije so informativnega značaja in niso obvezujoče narave. Tehnični podatki so podani s strani proizvajalca. Pridružujemo si pravico do sprememb modela in karakteristik brez predhodne najave.



Prangl d.o.o. | Dvigala | Izredni prevozi | Dvižne ploščadi | Viličarji | Montaža strojne opreme

A-1230 Wien
Josef-Prangl-Straße 8
Tel.: +43 (0)5 0995
Fax: +43 (0)5 0995-11033
wien@prangl.at

A-8141 Premstätten
Josef Prangl Straße 1
Tel.: +43 (0)5 0995
Fax: +43 (0)5 0995-12018
premstaetten@prangl.at

A-4490 St. Florian
Tagerbachstraße 1
Tel.: +43 (0)5 0995
Fax: +43 (0)5 0995-13020
stflorian@prangl.at

A-3100 St. Pölten
Keilweg 5
Tel.: +43 (0)5 0995
Fax: +43 (0)5 0995-14010
stpoelten@prangl.at

A-9130 Poggendorf
Landesstraße 12
Tel.: +43 (0)5 0995
Fax: +43 (0)5 0995-15050
poggendorf@prangl.at

A-6220 Buch/Tirol
St. Margarethen 152 d
Tel.: +43 (0)5 0995
Fax: +43 (0)5 0995-16010
buch@prangl.at

HU-1239 Budapest
Ócsai út 5.
Tel.: +36 1 289 49 00
Fax: +36 1 289 49 01
office@prangl.hu

SI-2311 Hoče
Miklavška cesta 82
Tel.: +386 (0)2 613 09-20
Fax: +386 (0)2 613 09-25
office@prangl.si

HR-10434 Strmec Samoborski
Ul. kralja Tomislava 20
Tel.: +385 (0)1 556 5693
Fax: +385 (0)1 556 5692
office@prangl.hr

BA-71000 Sarajevo
Ulica Hiseta broj 15
Tel.: +387 33 465 793
Fax: +387 33 465 793
office@prangl.ba

SE-103 25 Stockholm
P.O. Box 162 85
Tel.: +43 (0)5 0995
Fax: +43 (0)5 0995-11033
officese@prangl.se

