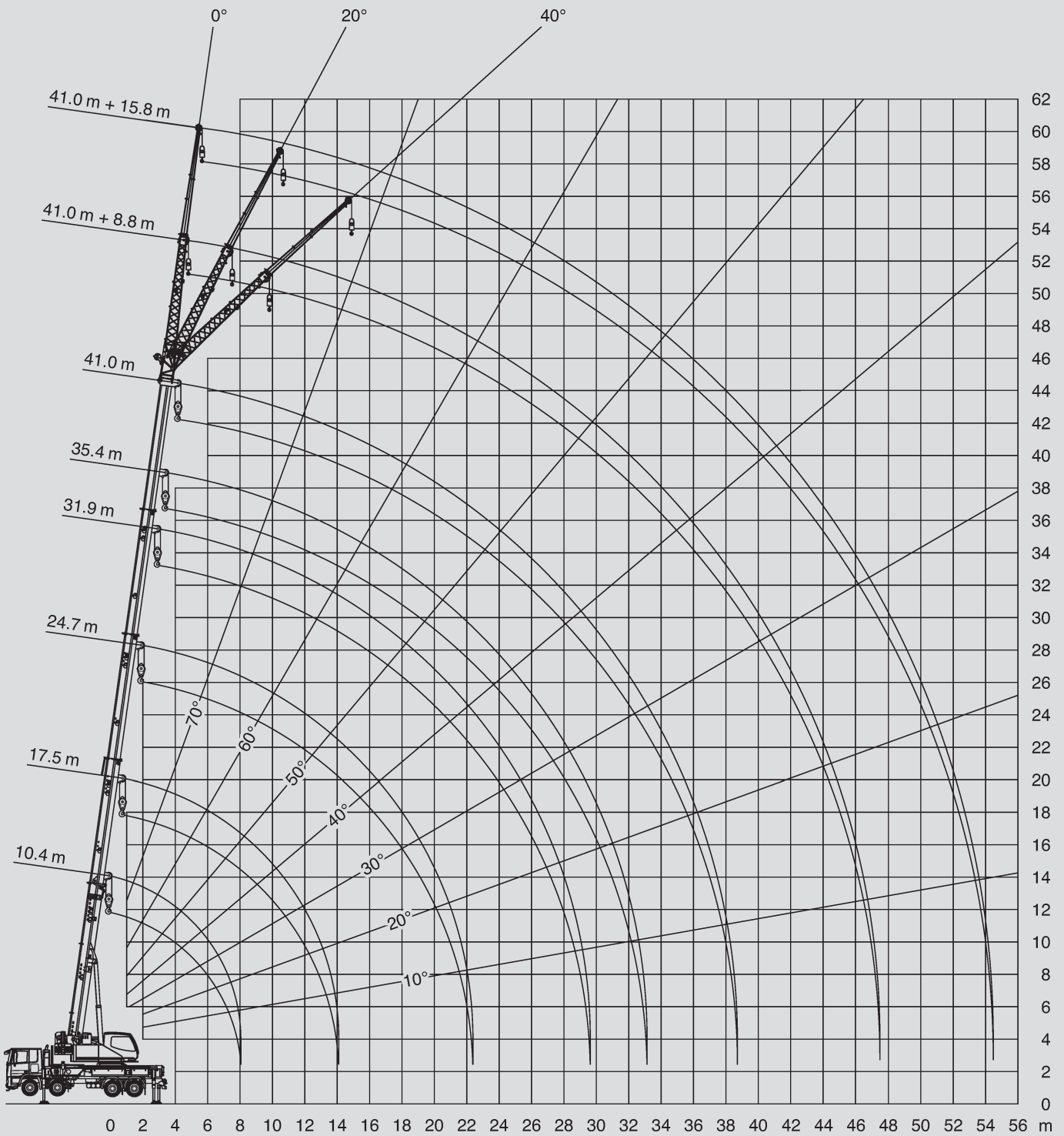


\* Angaben vom Fahrgestell abhängig  
 \* Data depending on chassis

# PFK 65

Fahrzeugkrane

Truck-Mounted Cranes



				<b>EN</b>
10,4-41m	15,2t	7,1x6,85m	360°	13000

m	10,4*	10,4	13,9	17,5	21,1	24,7	28,3	31,9	35,4	39	41	m
2,5	65**											2,5
3	58,6**	53,3**	50	49,5	40,9							3
3,5	53,8**	47,6	47,5	46	38,4	29,6						3,5
4	49,4	42,9	43,1	42,5	36,2	29,6	23,2					4
4,5	43,6	38,9	39,1	38,6	34,2	29,3	22,2					4,5
5	39	35,5	35,7	35,2	32,5	27,8	21,1	18,5				5
6	32,1	30	30,2	29,7	29,4	25,2	19,2	16,9	14,8			6
7	27,1	25,8	26	25,5	25,9	23	17,3	15,6	14	12		7
8	19,8	19,8	22,7	22,2	22,6	21,1	15,7	14,4	13	11,7	10,5	8
9			20,1	20,1	19,9	19,6	14,4	13,3	12,1	11	10,4	9
10			17,9	18,4	17,7	18,1	13,3	12,4	11,3	10,3	9,8	10
11			16,3	16,6	15,9	16,3	12,3	11,4	10,6	9,7	9,2	11
12				14,8	14,3	14,4	11,5	10,6	9,9	9,1	8,6	12
14				11,7	11,6	11,3	10	9,3	8,8	8,1	7,5	14
16					9,4	9,2	8,9	8,2	7,8	7,3	6,6	16
18					8	7,6	7,3	7,3	7	6,6	5,9	18
20						6,4	6,1	6,3	6,2	6	5,3	20
22						5,7	5,2	5,8	5,3	5,5	4,8	22
24							4,8	5	4,8	4,7	4,4	24
26								4,4	4,3	4,1	4	26
28								3,8	3,8	3,5	3,5	28
30									3,3	3,1	3,1	30
32									2,9	2,7	2,7	32
34										2,3	2,3	34
36										2	2	36
38											1,8	38

\* nach hinten / over rear

\*\* mit Zusatzausrüstung / with special equipment

				<b>EN</b>
10,4-41m	5,1t	7,1x6,85m	360°	13000

m	10,4*	10,4	13,9	17,5	21,1	24,7	28,3	31,9	35,4	39	41	m
2,5	65**											2,5
3	58,6**	50	50	49,5	40,9							3
3,5	50,4	44,4	44,7	44,2	38,4	29,7						3,5
4	43,8	39,7	40	39,5	36,2	29,7	23,2					4
4,5	38,7	35,8	36,1	35,6	34,2	29,3	22,2					4,5
5	34,5	32,5	32,8	32,2	32,5	27,8	21,1	18,5				5
6	28,3	27,2	27,5	26,9	26,7	25,2	19,2	16,9	14,8			6
7	23,7	23,2	23,4	23,4	21,6	21	17,3	15,6	14	12		7
8	18,3	18,3	19,5	19,8	19,3	17,6	15,7	14,4	13	11,7	10,5	8
9			15,8	16,2	16,1	15,1	14,4	13,3	12,1	11	10,4	9
10			13,2	13,5	13,5	13,2	12,2	11,8	11,3	10,3	9,8	10
11			11,2	11,6	11,7	11,2	10,9	10,4	10,2	9,7	9,2	11
12				10	10,4	9,7	9,3	9,7	9	9,1	8,6	12
14				7,7	8,1	8	7,8	7,9	7,8	7,5	7,1	14
16					6,4	6,4	6,4	6,2	6,1	5,9	5,9	16
18					5,2	5,2	5,2	5	4,9	4,7	4,7	18
20						4,3	4,3	4,1	4	3,8	3,8	20
22						3,6	3,6	3,4	3,3	3,1	3,1	22
24							3	2,8	2,7	2,5	2,5	24
26								2,3	2,2	2	2	26
28								1,9	1,8	1,6	1,6	28
30									1,5	1,3	1,3	30
32									1,2	1	1	32
34										0,7	0,7	34

\* nach hinten / over rear

\*\* mit Zusatzausrüstung / with special equipment

					<b>EN</b>
24,7-41m	8,8m	15,2t	7,1x6,85m	360°	13000

m	24,7			28,3			39			41			m
	0°	20°	40°	0°	20°	40°	0°	20°	40°	0°	20°	40°	
4	8,8												4
4,5	8,8												4,5
5	8,8			8,8									5
6	8,8			8,8									6
7	8,8	6,1		8,8									7
8	8,6	5,9		8,8	5,9		6			5,5			8
9	8,2	5,7	4,5	8,3	5,7		6			5,5			9
10	7,7	5,5	4,4	7,9	5,5	4,4	6			5,5			10
11	7,3	5,3	4,3	7,6	5,3	4,3	6	5,2		5,5	5,2		11
12	7	5,1	4,2	7,2	5,2	4,2	6	5,1		5,5	5		12
14	6,4	4,7	4	6,6	4,9	4	5,6	4,8	4	5,4	4,8	4	14
16	5,8	4,5	3,8	6,1	4,6	3,9	5	4,6	3,9	4,9	4,6	3,8	16
18	5,4	4,2	3,7	5,7	4,4	3,7	4,6	4,4	3,7	4,4	4,2	3,7	18
20	5	4	3,6	5,3	4,2	3,6	4,2	4	3,6	4,1	3,9	3,6	20
22	4,7	3,9	3,5	4,9	4	3,5	3,9	3,7	3,5	3,7	3,6	3,5	22
24	4,4	3,7	3,5	4,7	3,8	3,5	3,6	3,5	3,4	3,5	3,3	3,3	24
26	4,2	3,6		4,1	3,7	3,4	3,3	3,2	3,2	3,2	3,1	3,1	26
28	3,9	3,5		3,5	3,6	3,4	3,1	3	3	3	2,9	2,9	28
30	3,4			3,1	3,2		2,9	2,9	2,8	2,8	2,7	2,7	30
32				2,7	2,8		2,7	2,7	2,6	2,5	2,5	2,5	32
34				2,3			2,4	2,5	2,5	2,3	2,3	2,3	34
36							2,1	2,2	2,3	2	2,1	2,2	36
38							1,8	1,9		1,8	1,9	2	38
40							1,6	1,6		1,5	1,6		40
42							1,4	1,4		1,3	1,4		42
44							1,2				1,2		44

24,7-41m	15,8m	15,2t	7,1x6,85m	360°	EN 13000

m	24,7			28,3			39			41			m
	0°	20°	40°	0°	20°	40°	0°	20°	40°	0°	20°	40°	
5	4,9												5
6	4,7			4,6									6
7	4,5			4,5									7
8	4,4			4,3									8
9	4,2			4,2			3,4						9
10	4,1			4,1			3,4			3,1			10
11	3,9	2,9		3,9			3,4			3,1			11
12	3,7	2,8		3,8	2,8		3,4			3,1			12
14	3,4	2,6		3,5	2,6		3,3	2,6		3,1			14
16	3,2	2,5	2,1	3,3	2,5	2,1	3,2	2,5		3,1	2,5		16
18	3	2,3	2	3,1	2,4	2	3	2,4		3	2,3		18
20	2,8	2,2	1,9	2,9	2,2	1,9	2,9	2,3	1,9	2,9	2,2	1,9	20
22	2,6	2,1	1,9	2,7	2,1	1,9	2,8	2,2	1,9	2,8	2,2	1,9	22
24	2,4	2	1,8	2,5	2,1	1,8	2,7	2,1	1,8	2,6	2,1	1,8	24
26	2,3	1,9	1,8	2,4	2	1,8	2,5	2	1,8	2,5	2	1,8	26
28	2,2	1,9	1,7	2,3	1,9	1,7	2,4	1,9	1,7	2,4	1,9	1,7	28
30	2,1	1,8	1,7	2,2	1,8	1,7	2,3	1,9	1,7	2,3	1,9	1,7	30
32	2	1,7	1,7	2,1	1,8	1,7	2,2	1,8	1,6	2,2	1,8	1,6	32
34	1,9	1,7		2	1,7	1,6	2,1	1,8	1,6	2	1,8	1,6	34
36	1,8	1,7		1,9	1,7		2,1	1,7	1,6	1,9	1,7	1,6	36
38				1,9	1,7		2	1,7	1,6	1,7	1,7	1,6	38
40				1,8	1,7		1,8	1,6	1,5	1,6	1,6	1,5	40
42							1,5	1,6	1,5	1,4	1,5	1,5	42
44							1,3	1,5	1,5	1,3	1,4	1,4	44
46							1,2	1,3		1,1	1,2	1,3	46

					<b>EN</b>
24,7-41m	8,8m	5,1t	7,1x6,85m	360°	13000

m	24,7			28,3			39			41			m
	0°	20°	40°	0°	20°	40°	0°	20°	40°	0°	20°	40°	
4	8,8												4
4,5	8,8												4,5
5	8,8			8,8									5
6	8,8			8,8									6
7	8,8	6,1		8,8									7
8	8,6	5,9		8,8	5,9		6			5,5			8
9	8,2	5,7	4,5	8,3	5,7		6			5,5			9
10	7,7	5,5	4,4	7,9	5,5	4,4	6			5,5			10
11	7,3	5,3	4,3	7,6	5,3	4,3	6	5,2		5,5	5,2		11
12	7	5,1	4,2	7,2	5,2	4,2	6	5,1		5,5	5		12
14	6,4	4,7	4	6,6	4,9	4	5,6	4,8	4	5,4	4,8	4	14
16	5,8	4,5	3,8	5,7	4,6	3,9	5	4,6	3,9	4,9	4,6	3,8	16
18	4,9	4,2	3,7	4,6	4,4	3,7	4,6	4,4	3,7	4,4	4,2	3,7	18
20	4	4	3,6	3,6	4	3,6	3,7	4	3,6	3,7	3,9	3,6	20
22	3,3	3,5	3,5	2,9	3,2	3,4	3	3,3	3,5	3	3,3	3,5	22
24	2,7	2,9	3	2,3	2,6	2,7	2,4	2,7	3	2,4	2,7	3	24
26	2,2	2,4		1,9	2,1	2,2	2	2,2	2,4	1,9	2,2	2,4	26
28	1,8	1,9		1,5	1,6	1,7	1,6	1,8	2	1,5	1,7	2	28
30	1,5			1,2	1,3		1,2	1,4	1,6	1,2	1,4	1,6	30
32				0,9	1		0,9	1,1	1,3	0,9	1,1	1,2	32
34				0,6			0,7	0,8	1	0,7	0,8	1	34
36							0,5	0,6	0,7		0,6	0,7	36
38											0,5		38

					<b>EN</b>
24,7-41m	15,8m	5,1t	7,1x6,85m	360°	13000

m	24,7			28,3			39			41			m
	0°	20°	40°	0°	20°	40°	0°	20°	40°	0°	20°	40°	
5	4,9												5
6	4,7			4,6									6
7	4,5			4,5									7
8	4,4			4,3									8
9	4,2			4,2			3,4						9
10	4,1			4,1			3,4			3,1			10
11	3,9	2,9		3,9			3,4			3,1			11
12	3,7	2,8		3,8	2,8		3,4			3,1			12
14	3,4	2,6		3,5	2,6		3,3	2,6		3,1			14
16	3,2	2,5	2,1	3,3	2,5	2,1	3,2	2,5		3,1	2,5		16
18	3	2,3	2	3,1	2,4	2	3	2,4		3	2,3		18
20	2,8	2,2	1,9	2,9	2,2	1,9	2,9	2,3	1,9	2,9	2,2	1,9	20
22	2,6	2,1	1,9	2,7	2,1	1,9	2,8	2,2	1,9	2,8	2,2	1,9	22
24	2,4	2	1,8	2,5	2,1	1,8	2,7	2,1	1,8	2,6	2,1	1,8	24
26	2,3	1,9	1,8	2,2	2	1,8	2,2	2	1,8	2,2	2	1,8	26
28	2,1	1,9	1,7	1,8	1,9	1,7	1,8	1,9	1,7	1,8	1,9	1,7	28
30	1,8	1,8	1,7	1,4	1,8	1,7	1,5	1,8	1,7	1,4	1,8	1,7	30
32	1,5	1,7	1,7	1,2	1,5	1,6	1,2	1,5	1,6	1,1	1,5	1,6	32
34	1,2	1,4		0,9	1,2	1,3	0,9	1,2	1,4	0,9	1,2	1,4	34
36	1	1,2		0,7	0,9		0,7	1	1,1	0,7	0,9	1,1	36
38				0,5	0,7		0,5	0,7	0,9	0,5	0,7	0,9	38
40					0,5			0,5	0,6		0,5	0,6	40