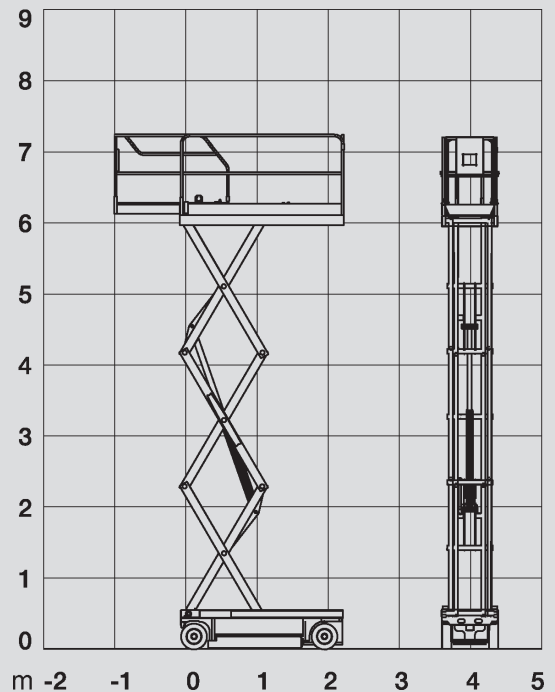
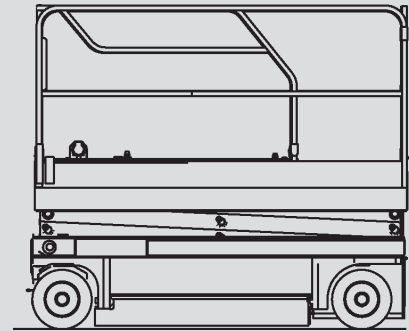


# Škarjaste dvizhne ploščadi

## PS 80 E

Maks. delovna višina	8,20 m
Maks. višina podesta	6,20 m
Nosilnost	350 kg
Širina	0,81 m
Dolžina	2,48 m
Višina	2,00 m
Višina (prehod)	1,13 m
Dimenzije zložene ploščadi	2,30 x 0,80 m
Dimenzije raztegnjene ploščadi	3,22 x 0,80 m
Lastna teža	1.730 kg
Pogon	Elektro
Stabilizatorji	Ne
Črne pnevmatike	Ne
Pogon na 4 kolesa	Ne



Za pojasnila se obrnite na naše prodajne svetovalce.

Informacije so informativnega značaja in niso obvezujoče narave. Tehnični podatki so podani s strani proizvajalca. Pridružujemo si pravico do sprememb modela in karakteristik brez predhodne najave.

Prangl d.o.o. | Dvigala | Izredni prevozi | Dvizhne ploščadi | Viličarji | Montaža strojne opreme

A-1230 Wien  
Richard-Tauber-Gasse 8  
Tel.: +43 (0)5 0995  
Fax: +43 (0)5 0995-11033  
wien@prangl.at

A-8141 Premstätten  
Josef Prangl Straße 1  
Tel.: +43 (0)5 0995  
Fax: +43 (0)5 0995-12018  
premstaetten@prangl.at

A-4490 St. Florian  
Tagerbachstraße 1  
Tel.: +43 (0)5 0995  
Fax: +43 (0)5 0995-13020  
stflorian@prangl.at

A-3100 St. Pölten  
Keilweg 5  
Tel.: +43 (0)5 0995  
Fax: +43 (0)5 0995-14010  
stpoelten@prangl.at

A-9130 Poggendorf  
Landesstraße 12  
Tel.: +43 (0)5 0995  
Fax: +43 (0)5 0995-15050  
poggendorf@prangl.at

A-6220 Buch/Tirol  
St. Margarethen 152 d  
Tel.: +43 (0)5 0995  
Fax: +43 (0)5 0995-16010  
buch@prangl.at

H-1239 Budapest  
Ócsai út 5.  
Tel.: +36 1 289 49 00  
Fax: +36 1 289 49 01  
office@prangl.hu

SK-90301 Senec  
Železničná 26A  
Tel.: +421 (0)2 402 094-11  
Fax: +421 (0)2 402 094-20  
office@prangl.sk

SI-2311 Hoče  
Miklavška cesta 82  
Tel.: +386 (0)2 613 09-20  
Fax: +386 (0)2 613 09-25  
office@prangl.si

HR-10434 Strmec Samoborski  
Ul. kralja Tomislava 20  
Tel.: +385 (0)1 556 5693  
Fax: +385 (0)1 556 5692  
office@prangl.hr

