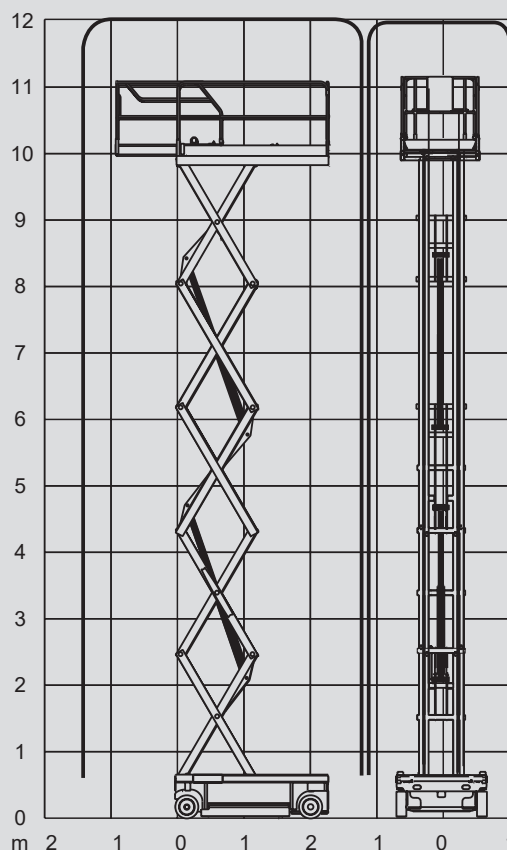
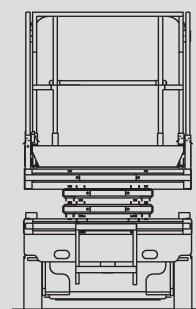
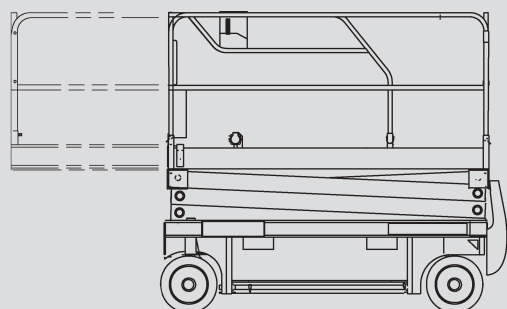


Škarjaste dvizhne ploščadi

PS 120 E

Maks. delovna višina	12,00 m
Maks. višina podesta	10,00 m
Nosilnost	300 kg
Širina	1,20 m
Dolžina	2,45 m
Višina	2,38 m
Višina (prehod)	1,53 m
Dimenzije zložene ploščadi	2,30 x 1,20 m
Dimenzije raztegnjene ploščadi	3,22 x 1,20 m
Lastna teža	2.470 kg
Pogon	Elektro
Stabilizatorji	Ne
Črne pnevmatike	Ne
Pogon na 4 kolesa	Ne



Za pojasnila se obrnite na naše prodajne svetovalce.

Informacije so informativnega značaja in niso obvezujoče narave. Tehnični podatki so podani s strani proizvajalca. Pridružujemo si pravico do sprememb modela in karakteristik brez predhodne najave.

Prangl d.o.o. | Dvigala | Izredni prevozi | Dvizhne ploščadi | Viličarji | Montaža strojne opreme

A-1230 Wien
Richard-Tauber-Gasse 8
Tel.: +43 (0)5 0995
Fax: +43 (0)5 0995-11033
wien@prangl.at

A-8141 Premstätten
Josef Prangl Straße 1
Tel.: +43 (0)5 0995
Fax: +43 (0)5 0995-12018
premstaetten@prangl.at

A-4490 St. Florian
Tagerbachstraße 1
Tel.: +43 (0)5 0995
Fax: +43 (0)5 0995-13020
stflorian@prangl.at

A-3100 St. Pölten
Keilweg 5
Tel.: +43 (0)5 0995
Fax: +43 (0)5 0995-14010
stpoelten@prangl.at

A-9130 Poggendorf
Landesstraße 12
Tel.: +43 (0)5 0995
Fax: +43 (0)5 0995-15050
poggendorf@prangl.at

A-6220 Buch/Tirol
St. Margarethen 152 d
Tel.: +43 (0)5 0995
Fax: +43 (0)5 0995-16010
buch@prangl.at

H-1239 Budapest
Ócsai út 5.
Tel.: +36 1 289 49 00
Fax: +36 1 289 49 01
office@prangl.hu

SK-90301 Senec
Železničná 26A
Tel.: +421 (0)2 402 094-11
Fax: +421 (0)2 402 094-20
office@prangl.sk

SI-2311 Hoče
Miklavška cesta 82
Tel.: +386 (0)2 613 09-20
Fax: +386 (0)2 613 09-25
office@prangl.si

HR-10434 Strmec Samoborski
Ul. kralja Tomislava 20
Tel.: +385 (0)1 556 5693
Fax: +385 (0)1 556 5692
office@prangl.hr

